

Instructions - Mode d'emploi - Bedienungsanleitung



Digital Micrometer

E

Micromètre Digital

F

Digital Mikrometer

D

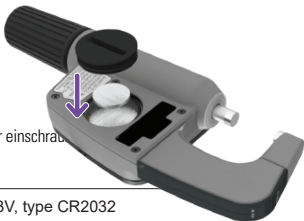
Bowers DigiMic External Micrometer

www.bowersgroup.co.uk

Installing and replacing the battery / Mise en place et remplacement de la batterie / Einbau und Austausch von Batterie

When the «B» symbol shows on screen, the battery is low and will need changing soon. / L'affichage du symbole «B» indique la fin de vie de la batterie. Cependant il reste des heures de travail disponibles. / Die Anzeige des Buchstabens «B» zeigt das Ende der Batteriebetriebsdauer an. Es verbleiben einige Arbeitsstunden.

1. Remove the battery cover / Dévisser le bouchon de pile / Batterie deckel mittels
2. Change the Battery (Lithium CR2032 type) / Changer la pile (Pile lithium type CR2032) / Batterie wechseln. (Lithium Batterie, Typ CR2032).
3. Check the rubber seal is intact / Contrôler la mise en place du joint / Dichtungslagerung kontrollieren.
4. Re-assemble the battery cover / Revisser le bouchon / Deckel wieder einschrauben



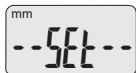
Battery / batterie / Batterie: Lithium 3V, type CR2032

Reference setting / Prise de référence / Referenzpunkt setzen

When used for the first time, after a battery change or a complete switch OFF, it is necessary to set the reference (--SEt--). Close the micrometer completely by rotating the friction thimble. (see chap. 5).

Lors de la première utilisation, après un remplacement de batterie, ou après une extinction complète (OFF), l'appareil demande une nouvelle prise de référence (--SEt--). Fermez complètement le micromètre en tournant le tambour. (voir chap. 5).

Beim Erstgebrauch, nach einem Batteriewechsel oder nach einem kompletten Ausschalten (OFF) verlangt das Device einen neuen Referenzpunkt (--SEt--). Schließen Sie die Messschraube vollständig, indem Sie die Trommel drehen. (siehe Kap. 5).



Unlocking the spindle / Déblocage du tambour / Entriegeln der Spindel

If you fully retract the spindle, the spindle will be locked and cannot be moved by the thimble.

Si vous avez complètement rétracté la broche, le tambour ne la fera pas avancer, elle sera verrouillée.

Wenn Sie die Spindel ganz eingefahren haben, bewegt der Trommel sie nicht vorwärts, sie ist gesperrt.

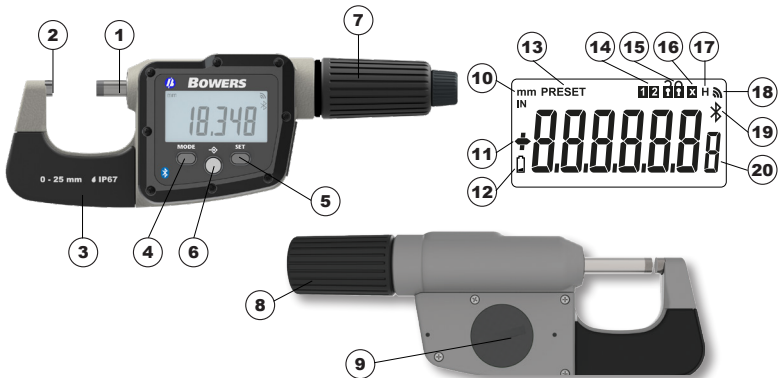


To unlock the spindle, rotate the speeder to extend the spindle, regaining control via the thimble.

Pour déverrouiller la broche, tournez la manette rapide pour débloquer le verrou, puis continuez à tourner l'avance rapide pour faire avancer la broche.

Um die Spindel zu entriegeln, drehen Sie den Speeder, um die Verriegelung zu lösen, und drehen Sie dann den Trommel weiter, um die Spindel vorwärts zu bewegen.





Description

1. Measuring spindle
2. Anvil
3. Thermal isolation
4. Mode button
5. Set button
6. Favourite button
7. Rotating thimble
8. Speeder
9. Battery cover
10. mm/inch
11. +/- indicator
12. Low battery
13. Preset mode
14. Active reference
15. Keypad lock
16. Multiplication factor
17. Hold measured value
18. Send data
19. Bluetooth® active
20. 7-digit display

1. General description

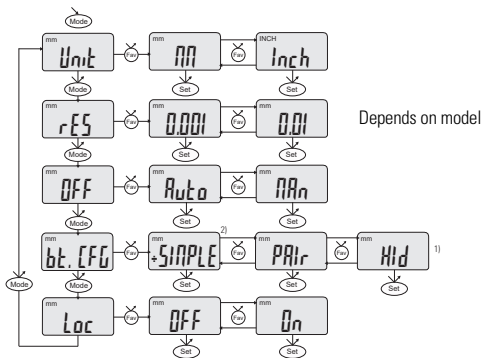
The external micrometer is equipped with Bluetooth® and SIS (Smart Inductive Sensor) technologies, maintaining accurate measurements even while in standby mode.

It includes the following functional features:

- Input of Preset values.
- Selection of the measuring unit (mm / INCH).
- Transfer of measurement value (Bluetooth® connection).
- Dust and water resistant to IP67. (IEC 60529).

The micrometer is extremely easy to operate thanks to its menu selection system.

3. Second level functions



Without push (after 5s) : Return to measuring mode
(15s for preset input)

¹⁾Device with Bluetooth®

²⁾The sign + indicates the currently active profile.

4. Maintenance

Store the micrometer in a dry environment when not in use for long periods of time to avoid corrosion of the metallic parts.

Do not close the spindle when not in use, maintain separation to avoid seizing / corrosion.

Do not use aggressive products (alcohol, trichloroethylene or others) to clean the plastic parts. Do not store the micrometer in areas which are exposed to sun, heat or humidity.

E

5. Switching ON, initialisation

After pressing any button, the device displays «--SET--» for the initiation of the reference point.

Bring the spindle on to the anvil (0-25mm) or on to the corresponding setting gauge. Press [SET] again to set the reference point, the device is ready for use.

6. Standby

This reduced consumption mode works without the loss of the reference position. Standby mode activates after 10 minutes of no use, or by holding the [SET] button until the screen goes blank.

Standby mode deactivates on detected movement, button pressing or communicating with Bluetooth devices.

7. Full Switch OFF

To switch the device fully off, press and hold the [SET] button until the device shows (--OFF--). In this state no data is maintained and therefore the reference position is lost. The (--SET--) message will be displayed again during next use (See switching ON).

8. Description of the menu system

The [MODE] button cycles through different menus / functions, while the [FAV] button cycles the selections in each menu.

After 5 second of inactivity, the device returns to displaying the current measurement.

9. Preset mode

Pre-set allows for a value other than zero to be the reference point.

Use [MODE] to cycle to the «--PRE--» menu and press the [FAV] button to activate. Press the [SET] button to cycle the flashing value, press the [FAV] button to move to the next value. Once the pre-set value has been entered, press the [MODE] button to confirm.

10. Reset, recall of the preset

Holding the [SET] button for 2 seconds assigns the pre-set value to the current spindle location.

11. Changing unit (mm/inch)

Hold the [MODE] button down to enter the advanced menu with «--units--» appearing first on the list. Press the [FAV] button to switch between «--mm--» and «--inch--» and the [SET] button to apply.




12. Locking of the device

Hold the [MODE] button down to enter the advanced menu, cycle through the menus until «--LOC--» appears. Press the [FAV] button until «--ON--» appears and press the [SET] button to lock.

To unlock the device, press and hold the [SET] button for 5 seconds.

13. Bluetooth® Function (depends on model)

The connection procedure has been designed to be simple and is signalled by the following three states:

- | | | |
|-----------|--|-------------------|
| 1° Symbol |  off | Disconnected Mode |
| 2° Symbol |  blinking | Advertising Mode |
| 3° Symbol |  on | Connected Mode |

The following options can be selected to control the Bluetooth® module.

- On** Enable Bluetooth® module (start advertising mode).
- OFF** Disable Bluetooth® module (terminate active connection).
- rESEt** Clear pairing information.
- MAC** Display the MAC (Media Access Control) address.

Three Bluetooth® profiles are available.

- SIMPLE** Profile without pairing (default).
- PAIR** Paired and secured profile.
- Hid** Virtual keyboard mode (compatible with recent equipment without driver installation).

Note:

- Bluetooth® pairing information is cleared when the profile is changed.

13.1. Connection :

1° Activate Bluetooth® compatible software and hardware (Master : PC, Display Unit).

2° Start the device. By default the Bluetooth® module is active and the device is available for connection (Advertising Mode).

3° If no connection is established during the advertisement period reactivate the Bluetooth® module using the **bt / On** menu.

4° Device is ready to communicate (connected mode.)

13.2. Only with Paired Profile :

Pairing with master is automatically done at first connection.


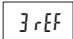
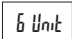

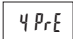
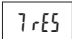
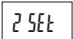
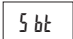

To connect the device to a new master (new pairing), pairing information on the device must be cleared using the **bt / rESEt** menu.

13.3. Bluetooth® Specifications

Frequency Band	2.4GHz (2.402 - 2.480GHz)
Modulation	GFSK (Gaussian Frequency Shift Keying)
Max Output Power	Class 3: 1mW (0dBm)
Range	Open space: up to 15m Industrial environment: 1-5m
Battery life	Continuous : up to 2 months - Always connected with 4 values /sec. Saver : up to 5 months - The device sends value only when the position has changed. Blind/Push : up to 7 months - Value is sent from the device (button) or requested from the computer.

14. Favourite keys

The [FAV] button can be used as a shortcut to one predefined function. To change the shortcut, press and hold the [FAV] button until «--0data--» appears, use [FAV] button to cycle through functions and [SET] to select a function.

	Data Transmission (default)		REF 1 - REF 2		mm - INCH
	Hold Display		Recall Preset		0.01 0.001 / 0.001 0.0001 (depends on model)
	Zero Reset		Bluetooth® ON-OFF		No function

Validation of selection: By a prolonged press on [FAV] Key or a short press on [SET] or [MODE].

Note :

- A function can also be assigned via RS232 using the command <FCT + Function No.> (FCT 0..9 A..F)
example : Toggle unit = <FCT6>, reference change = <FCT3>.



15. Remote commands

The data request is done by the sending of the character ASCII <?>, followed by <CR> (carriage return). The device also answers in the same way during the detection of an impulse pedals/automaton.

The other commands are shown in the following table:

?	Sends the displayed value
AOFF 0 / AOFF 1 / AOFF?	Deactivates/activates/status the automatic switch-off
BAT?	Sends the status of the battery (BAT1=ok or BAT0=low)
ID ?	Sends the device identification (SY306)
IN	Activates the Inch unit
KEY 0 / KEY 1 / KEY?	Locks/unlocks/status of keyboard (except data output)
ECO 1 / ECO 0 / ECO?	Activate/deactivate/status of Bluetooth® economic mode
LCAL?	Sends the date of the last calibration (DD.MM.YYYY)
LCAL DD.MM.[YY]YY	Sets the date of the last calibration
MM	Activates the millimeter unit
NCAL?	Sends the date of the next calibration (DD.MM.YYYY)

NCAL DD.MM.[YY]YY	Sets the date of the next calibration
NUM ?	Sends the device number
NUM X..X	Modifies the device number (up to 10 characters)
OFF	Switches device OFF
OUT 0 / OUT 1 / OUT?	Disables/enables/status of the automatic data transmission
PRE?	Sends the Preset value ($\pm xxx.yyy[yy]$)
PRE \pm XXX.YYY	Sets the Preset value (max. 199.999mm / 7.83")
RST	Resets device
SBY xx	xx number of minutes before stand-by
SET?	Transmits the configuration of the device (IN or MM, ST00 or ST01, KEY0 or KEY1, BAT1 or BAT0)
STO 0 / STO 1 / STO?	Hold off/Hold on/status of Hold mode
UNI 0 / UNI 1 / UNI?	Locks/unlocks/status of measuring unit
VER?	Sends the version and date of software (Vx.x DD.MM.YYYY)
BT 0 / BT 1 / BT?	Desactivate/activate/status of the Bluetooth® module
BTRST	Clear pairing information
MAC ?	Transmits the Bluetooth® MAC Address

16. Error messages

In case of problems, the following error messages will be sent via the data connection and on to the display :

- ERR0 : Error of the reading sensor
- ERR1 : Error of parity
- ERR2 : Error in the received remote command
- ERR3 : Overflow of the measuring range
- ERR8 : Memory error
- ERR9 : Critical error, the device must be revised
- No Data : Bluetooth® transmission error

The errors 0 and 3 must be confirmed by the button [MODE] or [SET], and then the device must be reinitialised.
The Error 'No Data' must be confirmed by button [MODE] or [SET]

17. Technical specifications

17.1. Common Specifications

Standard measuring range	0-25mm, 0-1"
Resolution	1 μ m
Accuracy	2 μ m
Measuring force	7 - 10N
Advance	1mm/revolution
Number of refreshments display	8/s
Measuring system	Inductive Sylvac System
Power supply	Battery CR2032
Average consumption	60 μ A (continuous)
Standby consumption	12 μ A
Average autonomy (automatic standby, no data loss)	10'000 hours (Bluetooth [®] see cap. 13.3)

Data output

Operating temperature

Protection

Weight

Other specifications

Bluetooth®

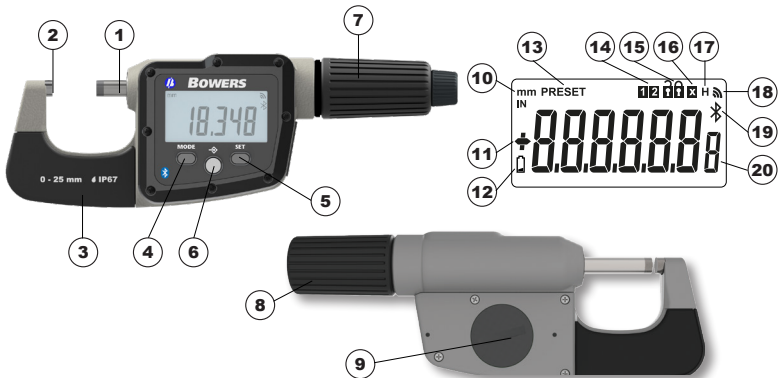
+5° à 40°C (+41°F à +104°F)

IP67 (CEI 60529)

340g, 440g, 515g, 615g

according to DIN 863-1

E



Description

1. Broche rotative
2. Enclume
3. Isolation thermique
4. Bouton MODE
5. Bouton SET
6. Bouton Favori
7. Tambour
8. Manette rapide
9. Bouchon de pile
10. mm/inch
11. +/- indicator
12. Indicateur de fin de vie de la batterie
13. Mode Preset
14. Référence active
15. Verrouillage des boutons
16. Facteur de multiplication
17. Gel de la valeur de mesure
18. Envoi de données
19. Bluetooth® actif
20. Affichage 7-digits

1. Description générale

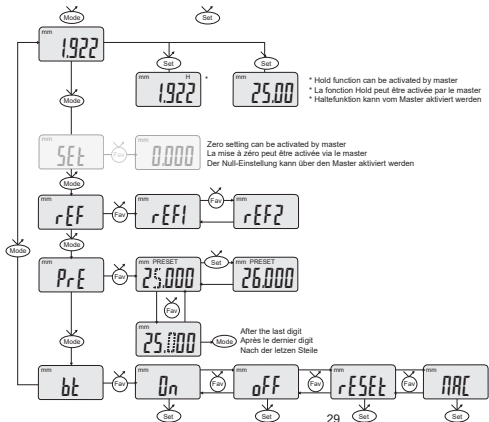
Le micromètre est équipé d'une connexion Bluetooth® et du capteur SIS (Smart Inductive Sensor) avec maintien de la position de référence même quand l'appareil est en veille.

Il possède les caractéristiques de fonctionnement suivantes:

- Introduction d'une valeur de Preset.
- Changement d'unité (mm / INCH).
- Envoi de la valeur mesurée (connexion Bluetooth®).
- Protection contre la pénétration de poussière et contre les projections de liquide (huile, eau) selon le degré de protection IP67 (IEC 60529).

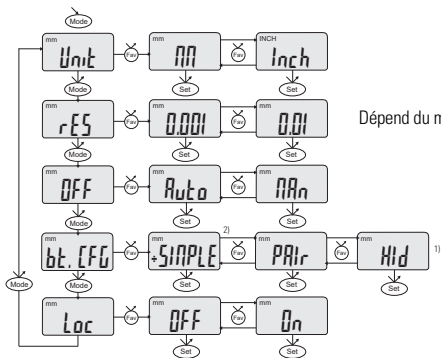
Le micromètre est d'une utilisation aisée grâce au système de sélection des fonctions par menu.

2. Fonctions premier niveau



1)

3. Fonctions second niveau



Sans pression (après 5s) : Retour au mode mesure
(15s pour l'insertion du preset)

¹⁾Device avec Bluetooth®

²⁾Le symbole + indique le profil actif.

4. Maintenance

Ranger l'appareil dans un endroit sec afin d'éviter la corrosion des parties métalliques en cas de non utilisation prolongée.

Ne pas appuyer la touche mobile sur l'enclume: laisser un espace de 1-2mm lorsque l'appareil n'est pas utilisé.

Ne pas utiliser de produits agressifs (alcool, trichloréthylène ou autres liquides agressifs) pour le nettoyage des parties plastiques.

Ne pas entreposer l'appareil dans un endroit exposé au soleil, à la chaleur ou l'humidité.

Important: nettoyer et sécher régulièrement la broche et les parties métalliques et protéger la broche avec de l'huile légère afin de garantir un bon fonctionnement mécanique et d'éviter des problèmes de corrosion.

F

5. Enclenchement, initialisation

Après avoir pressé sur un bouton, l'appareil affiche «--SET--» pour l'initialisation du point de référence. Ramener la touche mobile sur l'enclume (0-25mm) ou sur le bloc de réglage correspondant pour une plus grande portée. Presser ensuite sur [SET]. L'appareil est à présent prêt à l'emploi (contrôler la valeur du Preset, si nécessaire corriger cette valeur et réinitialiser l'appareil, voir «Mode Valeur Preset»).

6. Mise en veille

Mode de consommation réduite sans perte de la position de référence. Le mode veille est activé automatiquement après 10 minutes de non utilisation. Il peut aussi être activé en pressant le bouton [SET] jusqu'à extinction de l'affichage.

L'appareil se réveille automatiquement en cas de détection d'un mouvement du tambour, par pression sur un bouton ou lors d'une demande de donnée.

7. Extinction complète

Pour éteindre complètement l'appareil (consommation minimale), presser sur le bouton [SET] jusqu'à apparition du message «OFF». Relâcher le bouton à ce moment. Dans ce mode, aucune donnée n'est conservée ce qui entraîne la perte de la position de référence. Le message «SET» sera à nouveau affiché lors de la prochaine utilisation (voir «Enclenchement»).

8. Description du système de menu

Le bouton [MODE] permet la sélection des différents menus (chaque pression active le menu suivant). Le bouton [FAV] permet l'activation de la fonction relative au menu sélectionné.

Afin d'éviter toute action erronée, chaque menu n'est actif que pendant 5s. Après 5s, l'appareil revient automatiquement en mode « mesure » s'il n'y a pas d'action sur les boutons [MODE] ou [SET] ou [FAV].

9. Mode preset

Le Preset permet d'introduire une position de référence différente de zéro.

Appuyez à plusieurs reprises sur le bouton [MODE] jusqu'à l'affichage du menu «PRE». Presser ensuite le bouton [FAV] pour activer la fonction introduction du Preset. L'affichage indique 00.000 ou la dernière valeur de Preset mémorisée. Le 1er digit clignote.

Chaque pression sur la touche [SET] modifie la valeur du chiffre qui clignote.

Chaque pression sur le bouton [FAV] modifie la valeur du digit qui clignote (\pm , 0..9). Chaque pression sur le bouton [MODE] déplace le curseur vers la droite. Une pression courte sur le bouton [MODE] valide la valeur du Preset et quitte le menu Preset. L'appareil revient automatiquement en mode «mesure» s'il n'y a pas d'action sur les boutons [MODE] ou [SET] ou [FAV] dans un délai de 15s.

10. Reset, rappel du preset

Une pression sur le bouton [SET] assigne la valeur du preset (ou zero) à la position actuelle des touches.

11. Changement d'unité (mm/IN)

Presser plusieurs fois le bouton [MODE] jusqu'à l'affichage du menu avancé. Pressez ensuite le bouton [FAV] pour changer d'unité : «MM» ou «INCH».

12. Verrouillage de l'device

Pressez sur [MODE] jusqu'à ce que l'écran entre dans les menus avancés, puis pressez plusieurs fois sur [MODE]; l'écran de l'unité affiche «LOC».

Si l'device a été verrouillé, seul le bouton [FAV] est actif (par défaut: envoi de la valeur). Une pression de 5s sur un bouton permet de déverrouiller l'device.

13. Fonction Bluetooth®

La procédure de connexion a été pensée au plus simple et se distingue par les 3 états ci-dessous:

- 1° Symbole ✖ éteint..... mode déconnecté.
- 2° Symbole ✖ clignote..... mode découverte.
- 3° Symbole ✖ allumé..... mode connecté.

Les options suivantes peuvent être sélectionnées pour contrôler le module Bluetooth®.

<i>On</i>	Activer le module Bluetooth® (démarrer le mode découverte).
<i>OFF</i>	Désactiver le module Bluetooth® (terminer la connexion active).
<i>rESEt</i>	Effacer les informations d'appairage.
<i>MAC</i>	Afficher l'adresse MAC (Media Access Control).

Trois profils Bluetooth® sont disponibles.

<i>SIMPLE</i>	Profil non appairé (par défaut).
<i>PAIR</i>	Profil appairé et sécurisé.
<i>Hid</i>	Mode clavier virtuel (compatible avec un équipement récent sans installation d'un pilote).

Remarque:

- Les informations d'appairage Bluetooth® sont effacées lorsque le profil est modifié.

13.1. Connexion :

- 1° S'assurer que l'application et le matériel Bluetooth® compatibles sont actifs (PC, unité de mesure).
- 2° Démarrer l'appareil. Par défaut le module Bluetooth® est actif et l'appareil est connectable (mode découverte).
- 3° Dès que l'appareil est détecté la connexion est automatique. Si la connexion n'a pas été établie pendant que l'appareil se trouvait en mode découverte, réactiver le module Bluetooth® via le menu **bt / On**.
- 4° L'appareil est prêt à transmettre (mode connecté).

13.2. Seulement avec le profil d'appairage :

L'appairage de l'appareil avec le maître se fait automatiquement à la première connexion.

Pour connecter un appareil à un nouveau maître (nouvel appairage), les informations d'appairage doivent

être effacées via le menu **bt / rESEt**.

13.3. Spécifications Bluetooth®

Bande de fréquence	2.4GHz (2.402 - 2.480GHz)
Modulation	GFSK (Gaussian Frequency Shift Keying)
Puissance de sortie max.	Class 3: 1mW (0dBm)
Portée	Espace ouvert : jusqu'à 15m Environnement industriel : 1-5m
Autonomie	Continuous : Jusqu'à 2 mois - Toujours connecté avec 4 valeurs /sec. Saver : jusqu'à 5 mois - L'device envoie la valeur quand la position change. Blind/Push : jusqu'à 7 mois - La valeur est envoyée de l'device (bouton) ou demandée par ordinateur.

14. Touche favori

La touche [FAV] permet l'accès direct à une fonction prédéfinie et peut être configurée selon les besoins de l'utilisateur. Pour attribuer une fonction à la touche «favori», effectuer une pression longue (>2s) sur le bouton favori, puis sélectionner la fonction souhaitée :

0 DATA	Envoi de données (par défaut)	3 REF	REF 1 - REF 2	6 Unit	mm - INCH
1 Hold	Gel de l'affichage	4 PrE	Rappel du Preset	7 rES	0.01 0.001 / 0.001 0.0001 (dépend du modèle)
2 SET	Mise à zéro	5 bt	Bluetooth® ON-OFF	8 noF	Pas de fonction

Validation de la sélection : Par une pression longue sur le bouton favori ou une pression courte sur [SET] ou [MODE].

Remarque :

- L'attribution de la fonction peut également se faire par RS 232, avec la commande <FCT + No.° de fonction> (FCT 0..9 A..F) exemple : Changement d'unité = <FCT6>, changement de référence = <FCT3>

15. Rétro-commandes

La demande de données à l'device se fait simplement par l'envoi du caractère ASCII <?>, suivi du <CR> (carriage return). L'device répond aussi de la même manière lors de la détection d'une impulsion pédale / automate.

Les autres commandes sont données dans le tableau ci-après :

?	Transmet la valeur affichée
AOFF 0 / AOFF 1 / AOFF?	Désactive/active/statut de l'extinction automatique
BAT?	Transmet l'état de la batterie (BAT1=ok ou BAT0=basse)
ID ?	Transmet l'identification de l'device (SY306)
IN	Active l'unité Inch
KEY 0 / KEY 1 / KEY?	Désactive/Active/Statut du clavier (sauf Envoi de donnée)
ECO 1 / ECO 0 / ECO?	Active/Désactive/Statut du mode économique Bluetooth®
LCAL?	Transmet la date de la dernière calibration (JJ.MM.AAAA)
LCAL JJ.MM.[AA]AA	Introduit la date de la dernière calibration
MM	Active l'unité mm
NCAL?	Transmet la date de la prochaine calibration (JJ.MM.AAAA)

NCAL JJ.MM.[AA]AA	Introduit la date de la prochaine calibration
NUM ?	Transmet le numéro de l'device
NUM X..X	Modifie le numéro de l'device (10 caractères)
OFF	Mise en veille de l'device
OUT 0 / OUT 1 / OUT?	Désactive/active/statut de la sortie de données continue
PRE?	Transmet la valeur de Preset (\pm xxx.yyy[yy])
PRE \pm XXX.YYY	Introduit la valeur de Preset (max. 199.999mm / 7.83")
RST	Reset de l'device (paramètres utilisateur)
SBY XX	xx nombre de minutes avant stand-by
SET?	Transmet la configuration de l'device (IN ou MM, ST00 ou ST01, KEY0 ou KEY1, BAT1 ou BAT0)
STO 0 / STO 1 / STO?	Libère/fige/statut du mode Hold
UNI 0 / UNI 1 / UNI?	Verrouille/libère/statut de l'unité active
VER?	Transmet la version et la date du programme (Vx.x JJ.MM.AAAA)
BT 0 / BT 1	Désactive/active/statut du module Bluetooth®
BTRST	Réinitialisation de l'appairage
MAC ?	Transmet l'adresse MAC du module Bluetooth®

16. Message d'erreur

En cas de problèmes, l'appareil transmet les messages d'erreurs suivants sur la sortie de données et sur l'affichage :

- ERR0 : Erreur de mesure du capteur
- ERR1 : Erreur de parité
- ERR2 : Erreur dans la commande reçue
- ERR3 : Dépassement de capacité de mesure
- ERR8 : Erreur mémoire
- ERR9 : Erreur critique, l'appareil doit être révisé

Les erreurs 0 et 3 doivent être quittées par une action sur le bouton [MODE] ou [SET], puis l'appareil doit être réinitialisé.

L'erreur «No DATA» doit être confirmée grâce aux boutons [MODE] ou [SET]

17. Spécifications techniques

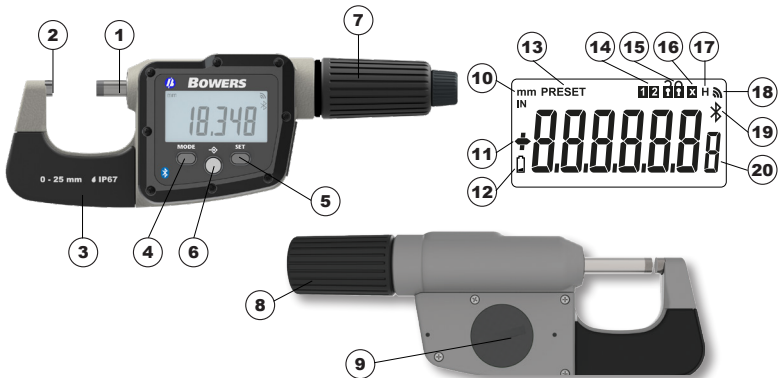
17.1. Spécifications communes

Etendue de mesure standard	0-25mm, 0-1"
Résolution	1 μ m
Précision	2 μ m
Force de mesure (0-25mm)	7-10N
Avance	1mm/révolution
Nombre de rafraichissements de l'affichage	8/s
Système de mesure	Système inductif Sylvac
Alimentation	Batterie CR2032
Consommation moyenne	60 μ A (en continu)
Consommation en veille	12 μ A
Autonomie moyenne (stand-by automatique)	10'000 heures (Bluetooth® voir chapitre 13.3)

Sortie de données
Température d'utilisation
Protection
Poids
Autres spécifications

Bluetooth®
+5° à 40°C (+41°F à +104°F)
IP67 (CEI 60529)
340g, 440g, 515g, 615g
selon DIN 863-1

F



Beschreibung

1. Messspindel
2. Messamboss
3. Thermische Isolierung
4. MODE Taste
5. SET Taste
6. Favorit Taste
7. Trommel
8. Speeder
9. Batteriedeckel
10. mm/inch
11. +/- Anzeige
12. Anzeige - Ende der Batteriebetriebsdauer
13. Preset-Modus
14. Aktive Referenz
15. Tastatursperre
16. Multiplikationsfaktor
17. Festhalten des Messwerts
18. Datenübertragung
19. Bluetooth® Aktiv
20. 7- stellige Anzeige

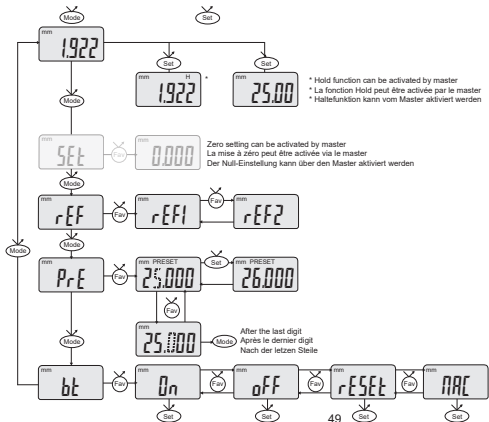
1. Allgemeine Beschreibung

Die Bügelmessschraube ist ausgestattet Bluetooth® und mit dem SIS-Sensor (Smart Inductive Sensor) mit Aufrechterhaltung der Referenzposition auch wenn sich das Device im Sparmodus befindet. Die Messschraube ist mit folgenden Funktionen ausgestattet:

- Eingabe eines Vorwahlwertes (Preset).
- Umschaltung der Masseinheit (mm / INCH).
- Übertragung der Messwerte (Bluetooth® Technologie).
- Schutz gegen Staub und Feuchtigkeitseindringen (Wasser, Öl), Schutzart IP67 gemäss (IEC 60529).

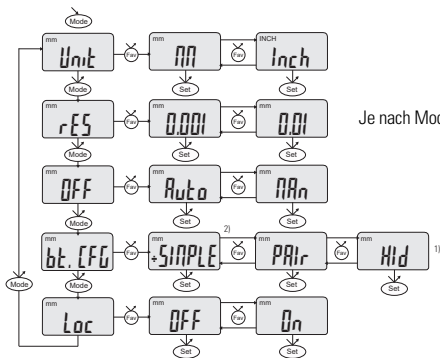
Die Bügelmessschraube ist durch ein Menüauswahl-System extrem einfach zu bedienen.

2. Funktionen erste Ebene



1)

3. Funktionen zweite Ebene



¹⁾Device mit Bluetooth®

²⁾Das + Symbol markiert die aktuelle Auswahl.

4. Unterhalt

Die Bügelmessschraube an einem trockenen Ort aufbewahren.

Messspindel und Messamboss bei Nichtbenutzung nicht schliessen, eine Distanz von 1-2 mm lassen.

Keine aggressiven Produkte (Alkohol, Trichlorethylen oder andere) für die Reinigung der Plastikteile verwenden.

Die Bügelmessschraube nicht an einem der Sonne, Hitze oder Feuchtigkeit ausgesetzten Ort aufbewahren.

Wichtig: Reinigen und trocknen Sie die Spindel und die Metallteile regelmäßig und schützen Sie die Spindel mit leichtem Öl, um eine einwandfreie mechanische Funktion zu gewährleisten und Rostbildung zu vermeiden.
Funktion zu gewährleisten und um Rostbildung zu vermeiden.

5. Einschalten, Initialisieren

Nachdem auf einen Knopf gedrückt, zeigt das Gerät «--SET--» für die Initialisierung des Referenzpunktes an. Bringen Sie die Messspindel auf den Amboss zurück (0-25mm) oder auf den entsprechenden Einstell-Endmassblock für grösseren Bereich. Drücken Sie dann [SET]. Das Gerät ist jetzt bereit (Überprüfen Sie die Voreinstellung Wert).

6. Spar-Modus

Modus mit reduziertem Stromverbrauch ohne Verlust des Referenzpunktes. Der Sparmodus wird nach 10 Minuten Nichtbenutzung automatisch aktiviert. Er kann auch aktiviert werden durch Drücken der [SET] Taste bis zum Erlöschen der Anzeige.

Das Device weckt sich automatisch bei Feststellung einer Bewegung der Trommel, durch Druck einer Taste oder bei Benützung des Datenausgangs.

7. Komplettes Ausschalten

Um die Bügelmessschraube komplett auszuschalten (minimaler Verbrauch), [SET] Taste solange drücken bis die Anzeige «OFF» erscheint. Taste in diesem Moment loslassen. In diesem Modus bleiben keine Daten erhalten und die Referenzposition geht verloren. Bei neuer Benützung erscheint wieder die Anzeige «SET» (siehe Einschalten).

8. Beschreibung des Menü-Systemes

Die [MODE] Taste ermöglicht die Wahl der verschiedenen Menüs (jeder Tastendruck aktiviert das folgende Menü). Die [FAV] Taste erlaubt das Aktivieren der, dem gewählten Menü entsprechend zugeteilten Funktion.

Um eine falsche Aktion zu vermeiden, ist jedes Menü nur während 5s aktiv. Nach 5s, schaltet das Gerät automatisch in den «Messmodus» zurück sofern keine Aktion der Tasten [MODE] oder [SET] oder [FAV] vorliegt.

9. Vorwahlwert - Preset Modus

Preset ermöglicht die Eingabe eines der Nullreferenz unterschiedlichen Referenzwertes.

Die [MODE] Taste mehrmals drücken bis die Anzeige des Menüs «PRE» erscheint. Danach Taste [FAV] drücken um die Funktion der Preseteingabe zu aktivieren. Angezeigt wird entweder 00.000 oder der letztgespeicherte Vorwahlwert. Dem ersten Digit erscheint.

Jeder Druck auf die Taste [SET] ändert den Wert der blinkenden Ziffer

Jeder [FAV] Tastendruck verändert den Stellenwert oberhalb des Cursors (\pm , 0..9). Beim Drücken der [FAV] Taste bewegt sich der Cursor nach rechts. Ein kurz Druck der [MODE] Taste bestätigt den Preset-Wert und verlässt anschliessend das Preset-Menü.

Die Bügelmessschraube kehrt automatisch in den «Messmodus» zurück, wenn die Tasten [MODE] und [SET] und [FAV] während mehr als 15s nicht betätigt werden.

10. Reset, Rückruf des Presets

Ein Druck der [SET] Taste von 2s bewirkt die Anzeige des Vorwahlwertes (oder Null) der gegenwärtigen Position der Messspindel.

11. Einheitsänderung (mm/IN)

Drücken Sie die [MODE]-Taste, um das erweitertes Menü anzuzeigen. Drücken Sie dann die [FAV]-Taste, um das Gerät «MM» oder «INCH» ändern.




12. Tastenfunktionsspare

Drücken Sie [MODE], bis die Anzeige in die erweiterten Menüs wechselt, dann drücken Sie wiederholt [MODE].

Bei verriegeltem Device ist nur die [FAV] Taste aktiviert (standard Funktion: data sensung). Ein Druck von 5s auf eine Taste bewirkt die Freigabe der Tastenfunktion.

13. Bluetooth® Funktion

Der Verbindungsaufbau ist ganz einfach und wird in 3 Zuständen angezeigt :

- Kein  Symbol keine Verbindung
- Blinkendes  Symbolbereit zur Verbindung
- Stehendes  SymbolVerbindung hergestellt

Zur Konfiguration des Bluetooth®-Moduls stehen die folgenden Optionen zur Verfügung:

- On** Aktiviert das Bluetooth®-Modul (Device kann gefunden werden).
- Off** Deaktiviert das Bluetooth®-Modul (aktive Verbindung wird getrennt).
- Reset** Hebt die Bluetooth®-Kopplung auf.
- MAC** Zeigt die MAC (Media Access Control) -Adresse an.

Drei Bluetooth®-Profile stehen zur Auswahl:

- Simple** Profil ohne Kopplung.
- Pair** Profil mit Kopplung und Verschlüsselung.
- Hid** Virtuelle Tastatur (Kompatibel mit aktuellen Geräten ohne Installation eines Treibers).

- Anmerkung:

Beim Wechsel des Profils wird die Bluetooth-Kopplung aufgehoben.

13.1. Verbindungsaufbau :

1° Stellen Sie sicher, dass die Bluetooth® Anwendung und das Gerät kompatibel und aktiv sind (PC, Messeinheit).

2° Schalten Sie das Device ein. Die Bluetooth®-Funktion ist standardmässig aktiviert und das Device kann verbunden werden (Verbindung wird gesucht).

3° Wurde keine Verbindung hergestellt während das Device sichtbar war, aktivieren Sie Bluetooth® erneut über das Menü **bt / On**.

4° Das Gerät ist bereit zum Senden (Verbindung hergestellt).

13.2. Kopplung :

Die Kopplung des Devices mit dem Master erfolgt automatisch bei der ersten Verbindung. Um das Device mit

einem neuen Master zu verbinden (neue Kopplung), muss die Kopplung über das Menü **bt / rESEt** gelöscht werden.

13.3. Bluetooth® Spezifikationen

Frequenzband	2.4GHz (2.402 - 2.480GHz)
Modulation	GFSK (Gaussian Frequency Shift Keying)
Max. Ausgangsleistung	Klasse 3: 1mW (0dBm)
Reichweite	Im Freien: bis 15 m Industrieumgebung: 1-5 m
Autonomie	Continuous : bis zu 2 Monaten (Immer verbunden mit 4 Werten /sek). Saver : bis zu 5 Monaten (Das Gerät sendet die Werte nur wenn die Position geändert hat). Blind/Push : bis zu 7 Monaten (Der Wert wird von dem Gerät gesendet (Taste) oder vom Computer angefordert).

14. Favoriten-Taste

Die [FAV] Taste ermöglicht den direkten Zugriff auf eine zuvor bestimmte Funktion und kann entsprechend der Bedürfnisse des Nutzers konfiguriert werden. Um der „Favoriten-Taste“ eine Funktion zuzuordnen, muss man lange auf Favoriten-Taste drücken und dann die gewünschte Funktion wählen :

0 dAtA	Datenübertragung (standard)	3 rEF	REF 1 - REF 2	6 Unit	mm - INCH
1 HoLd	Festhalten der Anzeige	4 PrE	Preset-Rückstellung	7 rES	0.01 0.001 / 0.001 0.0001 (je nach Model)
2 SEt	Nullen	5 bt	Bluetooth® ON-OFF	8 noF	Keine Funktion

Bestätigung der Auswahl: Durch langes Drücken von Favoriten-Taste oder kurzes Drücken von [SET] oder [MODE].

Anmerkung :

Die Zuordnung der Funktion kann auch durch RS 232 erfolgen, mit dem Befehl <FCT + Funktions-Nr.> (FCT 0..9 A..F)
Beispiel : Masseinheit ändern = <FCT6>, Referenzänderung = <FCT3>.

15. Rückbefehle

Die Datenabfrage wird durch Senden des Charakters ASCII <?> vorgenommen, gefolgt von <CR> (carriage return). Das Device antwortet auf gleiche Weise bei Aufspüren eines Signals seitens Fusspedal / Automat.

Die anderen Befehle sind in der folgenden Tabelle aufgelistet:

?	Sendet den angezeigten Wert
AOFF 0 / AOFF 1 / AOFF?	Desaktiviert/Aktiviert/Status Auto Power Off
BAT?	Sendet den Zustand der Batterie (BAT1=ok oder BAT0) wieder her, NUM=276)
ID ?	Sendet die Identifikation des Devicees (SY306)
IN	Aktiviert die Masseinheit Inch
KEY 0 / KEY 1 / KEY?	Desaktiviert/Aktiviert/Status Tastatur
ECO 1 / ECO 0 / ECO?	Desaktiviert/Aktiviert/Status Bluetooth® ECO Modus
LCAL?	Sendet das Datum der letzten Kalibrierung (TT.MM.JJJJ)
LCAL DD.MM.[YY]YY.	Eingabe des Datums der letzten Kalibrierung
MM	Aktiviert die Masseinheit mm
NCAL?	Sendet das Datum der nächsten Kalibrierung (TT.MM.JJJJ)

NCAL DD.MM.[YY]YY NUM ?	Eingabe des Datums der nächsten Kalibrierung Ändert die Nummer des Devices (NUM xxxx)
NUM X..X	Korrigiert die Nummer des Devices
OFF	Device in Sparmodus
OUT 0 / OUT 1 / OUT?	Sperrt/Freigabe/Status die automatische Datenübertragung
PRE?	Sendet den Preset Wert (\pm xxx.yyy[yy])
PRE \pm XXX.YYY	Eingabe des Preset Wertes (max. 199.999mm / 7.83")
RST	Reset des Devicees (Parameter des Kunden)
SBY xx	Ändert die Dauer (xx Minuten) bis zum Stand-by
SET?	Überträgt die Konfiguration des Devicees (IN oder MM, ST00 oder ST01, KEY0 oder KEY1, BAT1 oder BAT0)
STO 0 / STO 1/ STO?	Freigabe/blockiert/Status der Hold Modus
UNI 0 / UNI 1 / UNI?	Sperrt/freigabe/Aktiv Masseinheit
VER?	Sendet die Version und das Software-Datum (Vx.x TT.MM.JJJJ)
BT 0 / BT 1	Deaktiviert/aktiviert der Bluetooth® Modul
BTRST	Bluetooth® - Kopplung aufheben
MAC ?	Trägt der MAC Adress von der Bluetooth® Modul

16. Fehleranzeigen

Im Problemfalle überträgt das Device folgende Meldungen auf den Daten Ausgang und auf die Anzeige:

- ERR0 : Messfehler des Sensors
- ERR1 : Fehler der Parität
- ERR2 : Fehler beim Empfang des Befehls
- ERR3 : Überschreitung des Messbereiches
- ERR8 : Zählfehler
- ERR9 : Kritischer Fehler, das Device muss überprüft werden.

Die Fehler 0 und 3 müssen per Taste [MODE] oder [SET] bestätigt werden, anschliessend muss das Device neu initialisiert werden.

Die Fehler «NO DATA» muss mit die Taste [MODE] oder [SET] bestäbrochen.

17. Technische Daten

17.1. Gemeinsame Spezifikationen

Standard Messbereich	0-25mm, 0-1"
Auflösung	1µm
Genauigkeit	2µm
Messkraft (0-25mm)	7-10N
Fortschritt	1mm/Drehung
Anzahl der Erfrischungen Anzeige	8/s
Messsystem	Induktive Sylvac System
Ernährung	Batterie CR2032
Durchschnittsverbrauch	60µA (continuous)
Standby Verbrauch	12µA
Durschnitt Autonomie (automatic standby, no data loss)	10'000 Stunden (Bluetooth®, Kap 15.3)

Datenausgabe
Betriebstemperatur
Schutzart
Gewicht
Andere Spezifikationen

Bluetooth®
+5° à 40°C (+41°F à +104°F)
IP67 (CEI 60529)
340g, 440g, 515g, 615g
nach DIN 863-1

CERTIFICATE OF CONFORMITY

We certify that this device has been manufactured in accordance with our Quality Standard and tested with reference to masters of certified traceability by the federal institute of Metrology.

CERTIFICAT DE CONFORMITE

Nous certifions que cet device a été fabriqué et contrôlé selon nos normes de qualité et en référence avec des étalons dont la traçabilité est reconnue par l'institut fédéral de métrologie.

QUALITÄTSZEUGNIS

Wir bestätigen, dass dieses Gerät gemäss unseren internen Qualitätsnormen hergestellt wurde und mittels Normalen mit anerkannter Rückverfolgbarkeit, kalibriert durch das eidgenössische Institut für Metrologie, geprüft worden ist.

Calibration certificate

Because we make our devices in batches, you may find that the date on your calibration certificate is not current. Please be assured that your devices are certified at point of production and then held in stock in our warehouse in accordance with our Quality Management System ISO 9001. Re-calibration cycle should start from date of receipt.

Certificat d'étalonnage

En raison de la fabrication de nos devices par lots de production, il est possible que la date de votre certificat d'étalonnage ne soit pas actuelle. Nous garantissons que nos devices sont certifiés au moment de leur fabrication puis stockés conformément à notre système de gestion de la qualité ISO 9001. Le cycle de réétalonnage peut commencer à partir de la date de réception.

Zertifikat

Da wir unsere Devicee in Serien herstellen, kann es sein, dass das Datum auf dem Zertifikat nicht aktuell ist. Die Devicee sind jedoch ab der Herstellung zertifiziert und werden dann gemäss unserem Qualitätsmanagementsystem ISO 9001 in unserem Lager aufbewahrt. Der Nachkalibrierungszyklus kann ab dem Empfangsdatum beginnen.

Description of Bluetooth® module:

This module is based on Nordic Semiconductor nRF8001 µBlue Bluetooth Low Energy Platform. The nRF8001 is a single chip transceiver with an embedded baseband protocol engine, suitable for ultra-low power wireless applications conforming to the Bluetooth Low Energy Specification contained within v4.0 of the overall Bluetooth specification. The nRF8001, used in the current revision of ISP091201, is a production product using a RoM for the baseband protocol engine.

U.S./Canada Certification

Bowers
DigiMic

This device contains
FCC ID: 2AAQS-ISP091201
IC: 11306A-ISP091201

NOTICE:

Changes or modifications made to this equipment not expressly approved by Bowers may void the FCC authorization to operate this equipment.

NOTICE :

This device complies with Part 15 of the FCC Rules and with RSS-210 of Industry Canada. Operation is subject to the following two conditions.

- (1) this device may not cause harmful interference, and
- (2) this device must accept any interference received, including interference that may cause undesired operation.

NOTE :

This equipment has been tested and found to comply with the limits for a Class A digital device, pursuant to Part 15 of the FCC Rules. These limits are designed to provide reasonable protection against harmful interference when the equipment is operated in a commercial environment. This equipment generates, uses, and can radiate radio frequency energy and, if not installed and used in accordance with the instruction manual, may cause harmful interference to radio communications. Operation of this equipment in a residential area is likely to cause harmful interference in which case the user will be required to correct the interference at his own expense.

Radiofrequency radiation exposure Information :

This equipment complies with FCC radiation exposure limits set forth for an uncontrolled environment. This equipment should be installed and operated with minimum distance of 20 cm between the radiator and your body. This transmitter must not be co-located or operating in conjunction with any other antenna or transmitter.

Brazil Certification

Description :

This module is based on Nordic Semiconductor nRF8001 µBlue Bluetooth® Low Energy Platform. The nRF8001 is a single chip transceiver with an embedded baseband protocol engine, suitable for ultra-low power wireless applications conforming to the Bluetooth®

Low Energy Specification contained within v4.0 of the overall Bluetooth® specification. The nRF8001, used in the current revision of ISP091201, is a production product using a RoM for the baseband protocol engine.

Este equipamento opera em caráter secundário, isto é, não tem direito à proteção contra interferência prejudicial, mesmo de estações do mesmo tipo e não pode causar interferência a sistemas operando em caráter primário.

Korea South certification

MSIP-CRM-iNs-ISP091201

Class A Equipment (Industrial Use)

이 기기는 업무용(A급) 전자파적합기기로서 판매자 또는 사용자는 이 점을 주의하시기 바라며, 가정 외의 지역에서 사용하는 것을 목적으로 합니다.



MODELO: ISP091201D
00516-14-04534

Mexico certification

Contiene modulo inalámbrico

Marca: Sylvac

Modelo: ISP091201D

IFT: RCPSYIS14-0655

La operación de este equipo está sujeta a las siguientes dos condiciones: (1) es posible que este equipo o dispositivo no cause interferencia perjudicial y (2) este equipo o dispositivo debe aceptar cualquier interferencia, incluyendo la que pueda causar su operación no deseada.

Japan certification



R 001-A06167

The Bluetooth® word mark and logos are registered trademarks owned by the Bluetooth SIG, Inc. and any use of such marks by Sylvac is under license. Other trademarks and trade names are those of their respective owners.

Taiwan certification



CCAH18LP2040T6

警語

經型式認證合格之低功率射頻電機,非經許可,公司、商號或使用者均不得擅自變更頻率、加大功率或變更原設計之特性及功能。

低功率射頻電機之使用不得影響飛航安全及干擾合法通信;經發現有干擾現象時,應立即停用,並改善至無干擾時方得繼續使用。

前項合法通信,指依電信法規定作業之無線電通信。低功率射頻電機須忍受合法通信或工業、科學及醫療用電波輻射性電機設備之干擾。

**UK
CA**



IP67

Changes without prior notice
Sous réserve de toute modification
Änderungen vorbehalten

104-59-1

Firmware 4.17 / 4.17-r
DIGIMIC_INSTRUCTIONS_ISSUE01